

T.Ş. 230.333
LOKOMOTİFLER İÇİN
MAKİNİST KOLTUĞU
TEKNİK ŞARTNAMESİ

Lokomotif Fab. Md.	Sertan DOĞAN			
Giriş Kontrol Şb Md.	Şükrü Baha BAYDIR			
Teknik Hizmetler Şb. Md.	Filiz YILMAZ			
Hazırlayanlar	Mine YILDIZ	Ahmet COŞKUN	Aslı GÜL	
				
Hazırlama Tarihi	12.05.2006			

TÜRASAŞ Eskişehir Bölge Müdürlüğü	TEKNİK ŞARTNAME	<i>Doküman No</i>	230.333		
		<i>Revizyon</i>	F		
		<i>Sayfa</i>	3/5		

1. KONU ve KAPSAM

Bu teknik şartname TÜRASAŞ Eskişehir Bölge Müdürlüğü'nde imalat, bakım-onarım ve revizyonları yapılan lokomotiflerde kullanılan makinist ve yardımcı makinist koltukları için istek ve özellikleri, kontrol, muayene ve teslim alma koşullarını kapsar.

TANIM

İDARE: TÜRASAŞ Eskişehir Bölge Müdürlüğü'nü ifade eder.

2. İSTEK VE ÖZELLİKLER

2.1. Kullanma Şekli ve Ergonomik Özellikler:

Makinist ve yardımcı makinist koltukları aynı özelliklere sahip olacak, rahat, emniyetli ve konforlu bir sürüş sağlayacaktır. Makinistin vücut ölçülerine bağlı olarak gerekli görüş açılarının ve sürüş pozisyonlarının sağlanması için aşağıda belirtilen ayarlar yapılacaktır.

2.2. Boyutlar ve Gerekli Ayarlar:

2.2.1. Koltuğun ana ölçüleri ekteki resme uygun olacaktır.

Koltuklar;

2.2.2. Kendi ekseninde 360° dönebilir tip olacaktır.

2.2.3. Arkalığı kademeli şekilde yatırılabilir olacaktır.

2.2.4. Başlıklı olacak, başlıklar aşağı-yukarı hareketli olacaktır.

2.2.5. İleri-geri (150~200 mm) ayarlanabilir olacaktır.

2.2.6. Oturma minderlerinin ön ve arka kısımları kademeli olarak ayarlanabilecektir.

2.2.7. Koltuk süspansiyonu makinistin ağırlığına göre kademeli olarak ayarlanabilecektir.

2.2.8. Koltuk süspansiyon sistemi, makiniste rahat ve ergonomik bir sürüş sağlayacak şekilde olacaktır.

2.2.9. Koltuklarda çift kolçak bulunacak, kolçaklar hareketli ve takılıp sökülebilen tip olacaktır.

2.3. Malzeme

2.3.1. Koltuk döşeme malzemesi, yıpranmaya, sıcaklık değişimlerine karşı dayanıklı, terletmeyecek, üşütmeyecek, yağ, yakıt ve kirlerden kolay temizlenebilecek şekilde kumaş olacaktır.

Firma, sözleşme sırasında döşeme numunelerini sunacak, renk, desen ve malzeme konusunda karar İDARE'nin ilgili birimleri tarafından verildikten sonra imalata başlayacaktır.

2.3.2. Koltuk iskeleti ve diğer tüm koltuk ekipman ve parçaları çalışma yüklerine, titreşime, darbe ve aşınmaya dayanıklı olacaktır.

2.3.3. Oturma, sırt dayama ve başlık süngerleri alev almayan, deforme olmayan malzemedir olacaktır.

2.3.4. Döşeme malzemesi alev iletmeyen nitelikte olacaktır.

2.3.5. Firmalar ihale teklif dosyalarına sünger ve döşeme malzemesinin yanmazlık belgesini ekleyeceklerdir.

TÜRASAŞ Eskişehir Bölge Müdürlüğü	TEKNİK ŞARTNAME	Doküman No	230.333		
		Revizyon	F		
		Sayfa	4/5		

3. KONTROL VE DENEYLER :

3.1. Göz Kontrolü :

Tesellüme sunulan tüm koltuklar genel görünüş, malzeme kusuru, işçilik ve kullanma emniyeti yönünden kontrol edilecek, uygun olmayanların kabulü yapılmayacaktır. Firma, reddedilen sayıda koltuğu 5 gün içerisinde bütün masraflar kendisine ait olmak üzere yenisi ile değiştirecektir.

3.2. Ölçü Kontrolü :

Tüm koltukların, ekteki resme göre ana ölçüleri kontrol edilecektir. Ölçü bakımından uygun olmayan koltuklar reddedilecektir. Firma, reddedilen sayıda koltuğu 5 gün içerisinde bütün masraflar kendisine ait olmak üzere yenisi ile değiştirecektir.

3.3. Ayarların Kontrolü:

Bu şartnamede tarif edilen ayarların, istenilen şekilde yapılıp yapılmadığının ve tespitleme işleminin yeterli emniyette olup olmadığının belirlenmesi için; İDARE tarafından yeterli görülecek sayıda makinist koltuğunun kontrol edilmesiyle yapılacaktır. Kontrol sonuçlarına göre İDARE partinin tamamını reddetme hakkına sahiptir.

4.GARANTİ :

Koltuklar teslimden itibaren üretici hatasından kaynaklanan, tesellüm esnasında görülmeyen kusurlardan, ayrıca her türlü malzeme, işçilik v.b. hatalardan dolayı en az 2 yıl garantili olacaktır. Garanti süresi içerisinde değiştirilmesi istenen koltuklar, her türlü masraf firmaya ait olmak üzere 5 iş günü içinde İDARE'ye yenileri teslim edilerek değiştirilecektir.

5.PROTOTİP :

Prototipin imalat süresi teklifte belirtilecektir. Sipariş verilen koltuklardan iki adedi prototip olarak İDARE'ye teslim edilecektir. Prototiplerin kontrolü en geç 20 gün içerisinde tamamlanarak firmaya bildirilecek, prototiplerin İDARE tarafından kabulünden sonra firma normal parti imalatına prototip esas alınarak devam edecektir. Ancak prototipin kabulü bütün imalatın kabulü anlamına gelmez. İDARE, prototiplerin kabul edilmemesi halinde sözleşmeyi fesih edip etmemekte serbesttir. Prototiplerin teslim süresinin kısa olması tercih nedeni olabilir.

6.AMBALAJ :

Tesellüme arz edilen malzemelerin ambalaj sandıkları uygun kalite ve kalınlıkta tahta, petrol türevi, mukavva v.b. mukavim malzemedan yapılmış olacaktır. Sandıklar yağmur, rüzgar, kar gibi iklim ve çevre şartlarından etkilenmeyecek, tahmil, tahliye ve stoklama esnasında hasarlanmayacak şekilde yapılmış olacaktır. Malzemelerin dağılmamaları için sandıklar dışarıdan mukavim ve uygun gerginlikte şerit bantlarla bağlanacaktır.

Sandıkların altında forkliftle tahmil tahliye edilecek şekilde palet olacaktır. Sandıkların üzerinde malzemenin adı, sipariş ve teknik şartname numarası, sandık içindeki parça adet bilgileri (iklim koşullarından etkilenmeyecek şekilde) belirtilmiş olacaktır.

Malzemeler, yağmur, rüzgar, kar gibi iklim ve çevre şartlarından etkilenmeyecek, tahmil tahliye ve stoklama esnasından hasarlanmayacak şekilde, uygun kalınlıkta hava baloncuklu naylon ile sarılarak, sandıklar içine konacaktır.

TÜRASAŞ Eskişehir Bölge Müdürlüğü	TEKNİK ŞARTNAME	<i>Doküman No</i>	230.333		
		<i>Revizyon</i>	F		
		<i>Sayfa</i>	5/5		

Yüklenicinin malzemeleri yukarıdaki tanıma uygun olmayan şekilde tesellüme sunması halinde; İDARE malzemeyi yüklenici vasıtasından indirmeden veya kontrol safhasında reddedebilir. Uygun olmayan ambalaj nedeniyle ret edilen malzemelerin yeniden tesellüme arz edilmesi, sözleşmede belirlenen teslim süresinden sonra olduğu takdirde, sözleşmede belirtilen gecikme cezası tahakkuk ettirilecektir. Yüklenici ambalaj nedeniyle meydana gelen gecikme için herhangi bir hak talep edemez.

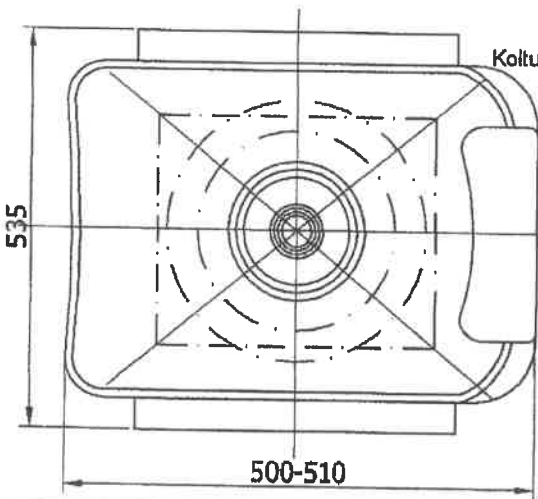
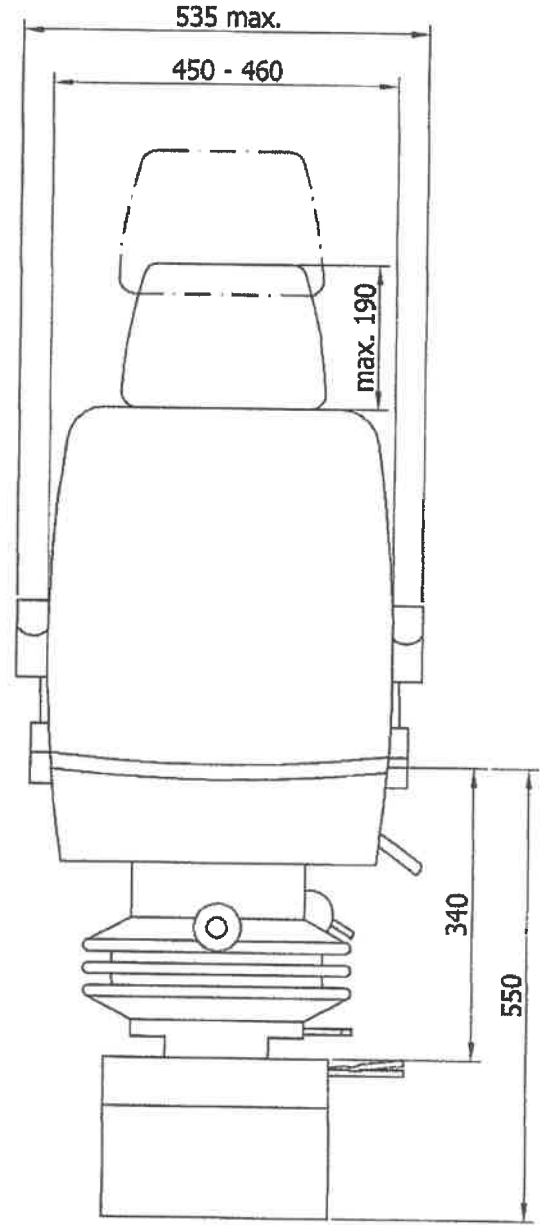
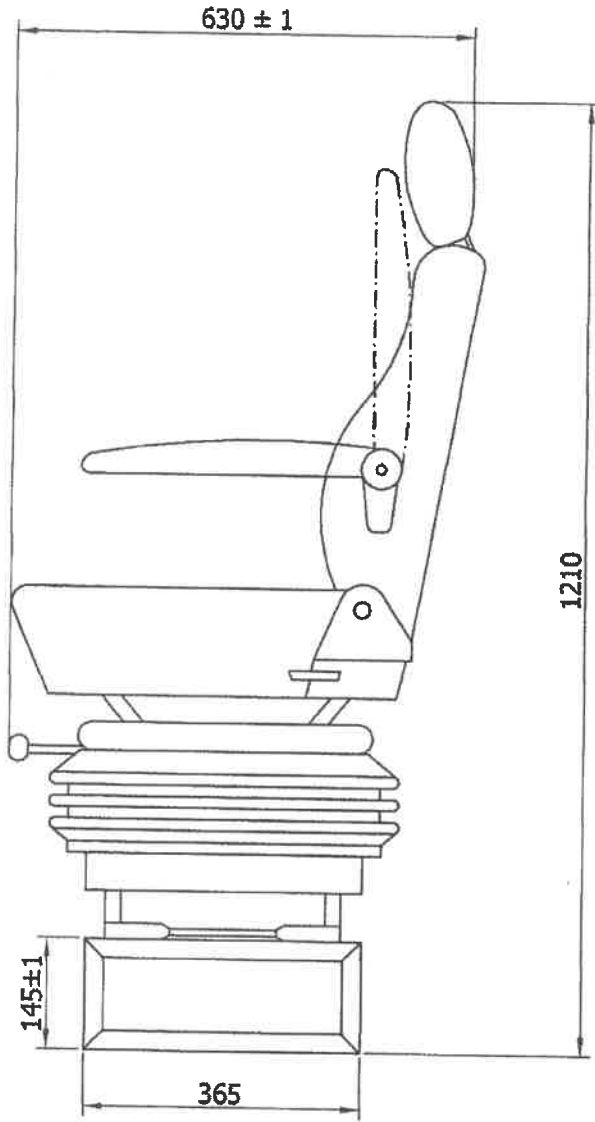
7.TESLİM ŞEKLİ VE YERİ :

Tekniğine uygun bir şekilde ambalajlanmış koltukların teslim yeri, TÜRASAŞ Eskişehir Bölge Müdürlüğü'dür.

8.DİĞER HUSUSLAR :

İhaleye teklif verecek firmalar ISO 9001 Kalite Belgesine sahip olacaktır.

Ek: 1 adet genel koltuk resmi



Koltuk kendi eksenini etrafında 360° dönebilecektir.

Istenen Koltuk Ayarları:
İleri-Geri Ayarı
Yükseklik Ayarı
Sirt Dayama Minder Ayarı
Ön Yükseklik Ayarı
Arka Yükseklik Ayarı

Parça Adı:	Araç Tipi: Tüm Lokomotifler
Malzeme:	Norm:
Parça Resim No / Referans / Revizyon:	Grup No:
Hazırlayan: Çeken Araçlar Prj. Müd.	Onay:
İlgili Teknik Şartname No:230.333	Sıra No:
Rev. F	